

## Ravintolalaitteet

### 900XP HP grilli, pöytämalli, 800 mm

KAPPALE # \_\_\_\_\_

MALLI # \_\_\_\_\_

NIMI # \_\_\_\_\_

SIS # \_\_\_\_\_

AIA # \_\_\_\_\_



391347 (E9GREHGS0P)

HP GRILLI, PÖYTÄMALLI  
800 MM - 900XP

### Lyhyt spesifikaatio

#### Kapp. Nro.

Kuumennus incoloy metalliseoksella vahvistetuilla lämpöelementeillä. Grillin ritilät ovat helposti irrotettavissa puhdistusta varten. Laitteessa on heijastusteknologiaan perustuva kuumennus ja näin taataan tasainen lämmönjakautuminen sekä nopea kuumennus. Grilli sisältää kiinteän altaan ja integroidun vesihanauksen.

### Ominaisuudet

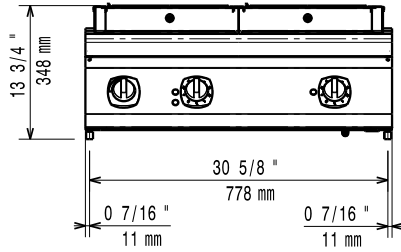
- Vahvistetut Incoloy-lämpövastukset on sijoitettu grillitason alle.
- Jokaiselle vastussarjalle on itsenäinen lämpötilansäätö.
- Virran merkkivalo.
- Lämpövastukset kallistuvat 90 astetta helppoa puhdistusta varten
- Irrotettavat 2 mm paksut U:n muotoiset teräsritilät nopeaan kuumennukseen
- Poistoaukolla varustettu kiinteä allas, johon nesteet ja rasvat kerääntyvät.
- Suuri poistoaukko suojattuna ylivuodolla ja suodattimella
- Altaaseen on lisättävä vesi ennen laitteen käyttöä
- Vedentäyttöhana integroitu laitteeseen
- Irrotettavat RST ohjauslevyt ritilän alapuolella varmistavat lämmön tasaisen jakautumisen ja pienentävät kypsennykseen kuluva aikaa
- Laitteessa on RST roiskesuojat kolmella sivulla ja ne ovat helposti irrotettavissa puhdistusta varten
- Pöytämallinen laite, mahdollistaa asennuksen esimerkiksi jalustan tai jäädytetyn jalustan päälle
- LED valo ilmoittaa, jos altaassa ei ole vettä
- Soveltuu työtasolle asennettavaksi.

### Rakenne

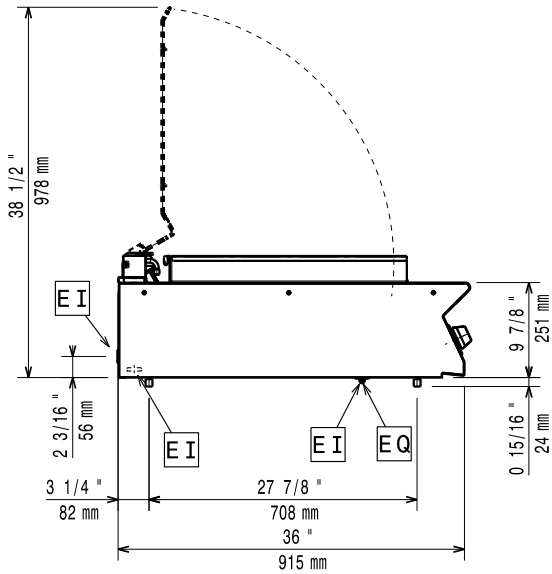
- Laitteet ovat valmistettu laserleikkaamalla, jolloin saumakohdat ovat yhtenäisiä, eikä likataskuja pääse muodostumaan. Puhtaanapito on helppoa.
- 2 mm:n työtaso ruostumatonta terästä.
- Ulkopaneelit ruostumatonta terästä ja Scotch Brite -viimeistelyllä.
- Syvyys (93 cm) takaa suuremman työskentelytilan.

HYVÄKSYNTÄ: \_\_\_\_\_

Edestä

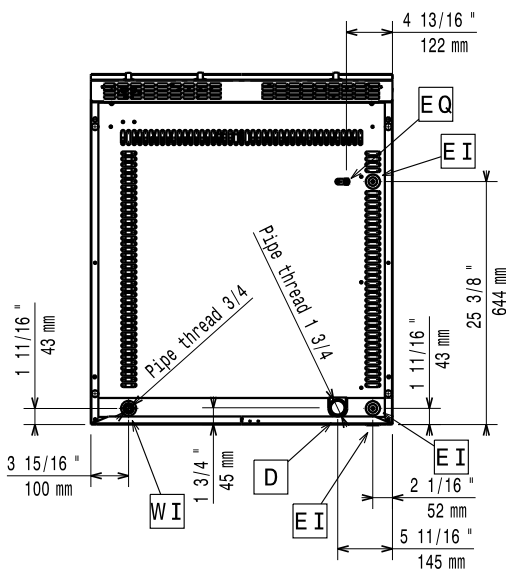


Sivulta



D = Poisto  
 EI = Sähköliitäntä  
 EQ = Ekvipotentiaali ruuvi  
 WI = Veden sisääntulo

Päältä


**Sähkö**
**Jännite:**

391347 (E9GREHGS0P)

380-400 V/3N ph/50/60 Hz

**Kokonaisteho:**

11.6 kW

**Avaintieto**
**Paistoalan leveys:**
**Paistoalan syvyys:**
**Työskentelylämpötila MIN:**
**Työskentelylämpötila MAX:**
**Ulkomitat, leveys:** 800 mm

**Ulkomitat, syvyys:** 930 mm

**Ulkomitat, korkeus:** 250 mm

**Nettopaino:** 85 kg

**Sertifiointi ryhmä:** HEG9E2

**Sisältyvät varusteet**

- 1 kpl Kaavin HP sähkögrilliin

PNC 206436

**Lisävarusteet**

- Liitossarja  PNC 206086
- Tuki 800 mm silta-asennus  PNC 206137
- Tuki 1000 mm silta-asennus  PNC 206138
- Tuki 1200 mm silta-asennus  PNC 206139
- Tuki 1400 mm silta-asennus  PNC 206140
- Tuki 1600 mm silta-asennus  PNC 206141
- Kaavin HP sähkögrilliin  PNC 206436
- Poistoaukon jatke, HP sähkögrillit  PNC 206437
- Sivukaide oikea/vasen (900XP)  PNC 216044
- Etukaide, 800mm  PNC 216047
- Etukaide, 1200mm  PNC 216049
- Etukaide, 1600mm  PNC 216050
- Leveä kaide, 800mm  PNC 216186
- 2 kpl sivupeitelevyt 250x900 mm  PNC 216278

 Ravintolalaitteet  
 900XP HP grilli, pöytämalli, 800 mm

 Yritys varaa oikeuden muuttaa tuotetietoja ilman erillistä ilmoitusta.  
 Informaatio oikea tulostusajankohtana

2024.12.04